

1 2 3 4 5 6 7 8

A

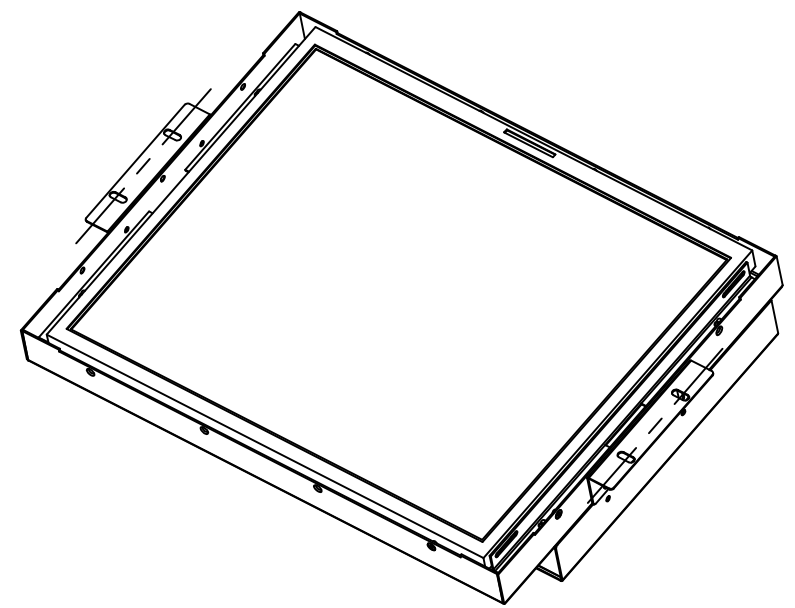
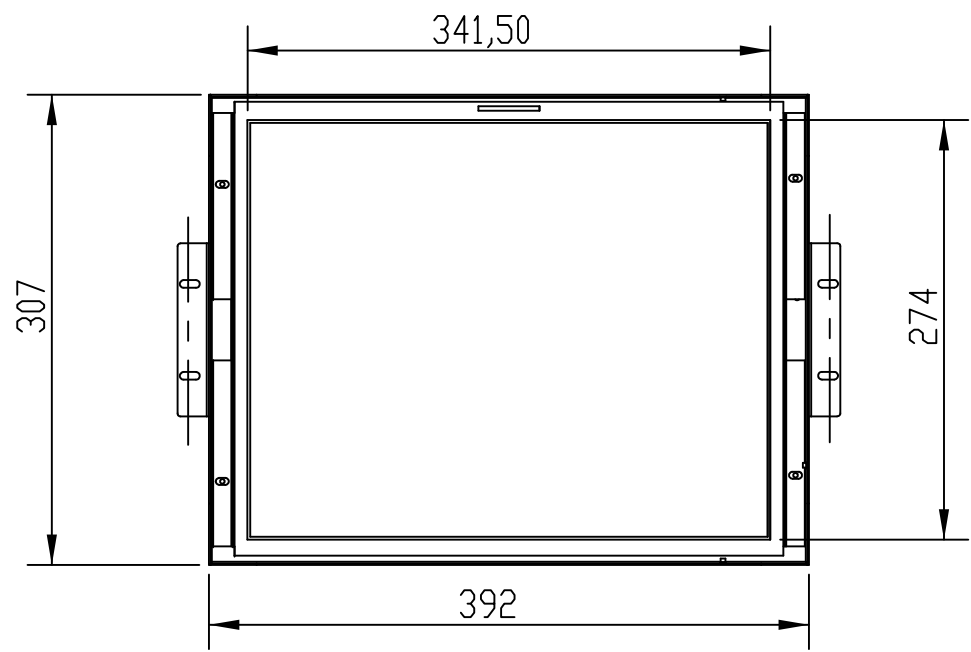
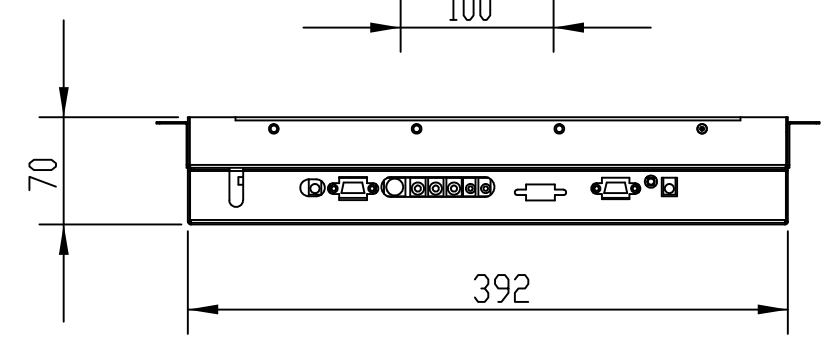
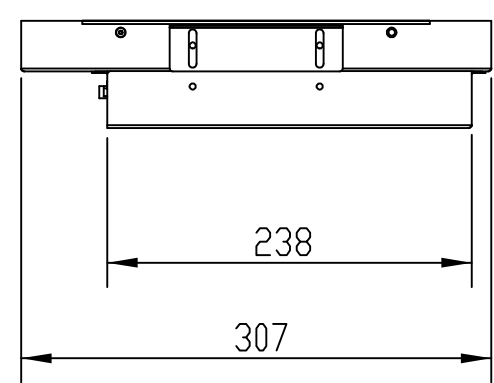
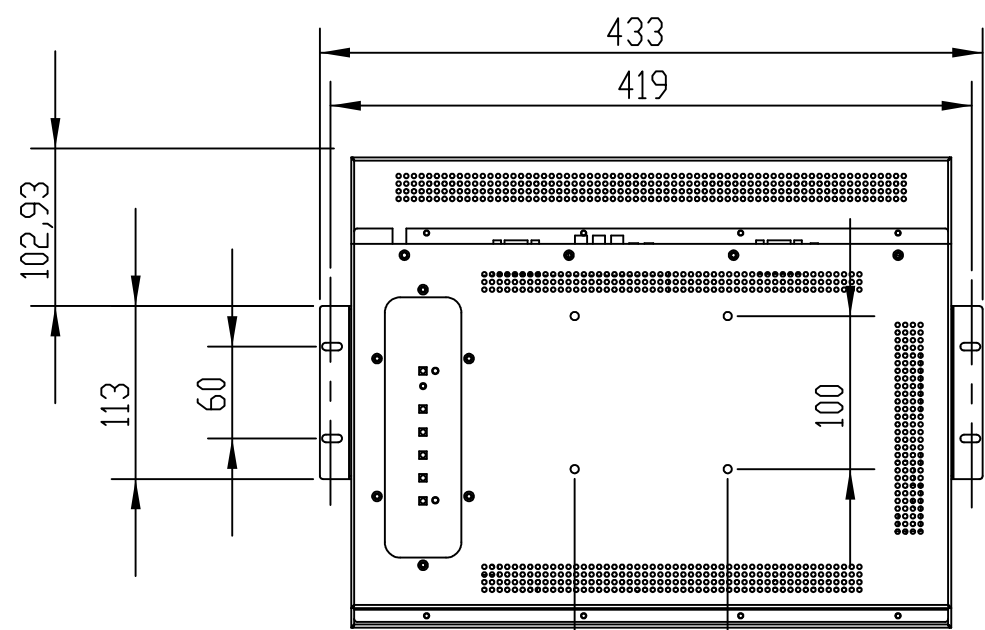
B

C

D

E

F



UNLESS OTHERWISE SPECIFIED:
DIMENSIONS ARE IN MILLIMETERS
SURFACE FINISH:
TOLERANCES:
LINEAR:
ANGULAR:



DEBUR AND
BREAK SHARP
EDGES

Ce document est la propriété de 2in-system.
Toute reproduction ou communication est
interdite sans autorisation de 2in-system.

	NAME	SIGNATURE	DATE
DRAWN			05/02/08
CHK'D			
APPV'D			
MFG			
QA			

TITLE:	ECRAN IS170 RM	
DWG NO.	700001	A3

Rep	Qte	N° Plan	Designation	Matiere	Ref. Fournisseur	Fournisseur
	1		2	3	4	

Projet
Ecran IS170